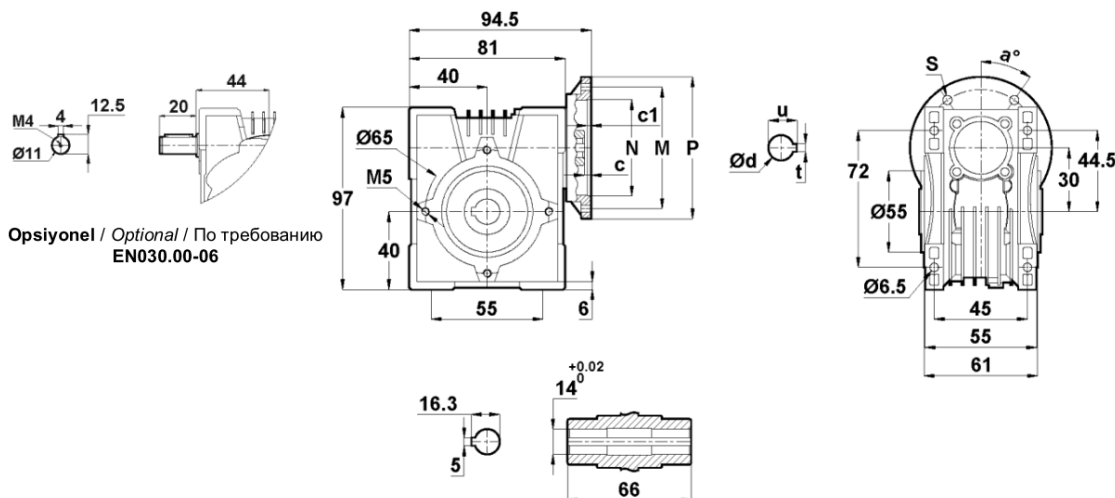




Вх. №: \_\_\_\_\_ от \_\_\_\_\_

ТЕХНИЧЕСКОЕ ПРЕДЛОЖЕНИЕ

EN030.00



EN030	c	c1	N	M	P	d	u	t	a	s
56/B14	4,2	3	50	65	80	9	10,4	3	45°	5,5
63/B14	4,2	2,5	60	75	90	11	12,8	4	45°	5,5
63/B5	4,2	3,5	95	115	140	11	12,8	4	45°	10