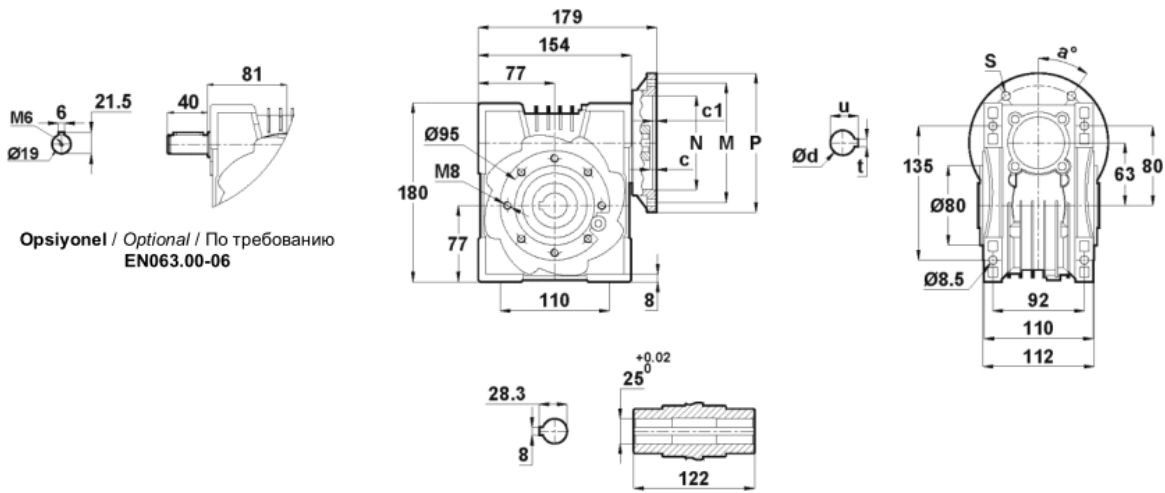




Вх. №: _____ от _____

ТЕХНИЧЕСКОЕ ПРЕДЛОЖЕНИЕ

EN063.00



Opsiyonel / Optional / По требованию
EN063.00-06

EN063	c	c1	N	M	P	d	u	t	a	s
71/B14	5,7	3	70	85	105	14	16,3	5	45°	7
80/B14	5,7	4	80	100	120	19	21,8	6	45°	7
90/B14	5,7	4	95	115	140	24	27,3	8	45°	9
71/B5	5,7	4	110	130	160	14	16,3	5	45°	10
80/B5	5,7	4	130	165	200	19	21,8	6	45°	12
90/B5	5,7	4	130	165	200	24	27,3	8	45°	12