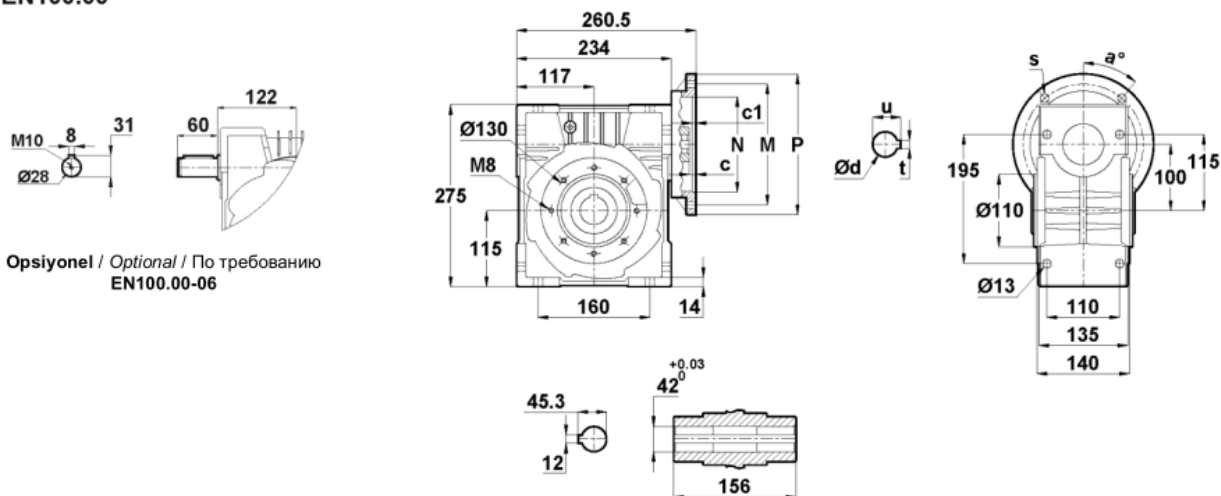




Вх. №: \_\_\_\_\_ от \_\_\_\_\_

ТЕХНИЧЕСКОЕ ПРЕДЛОЖЕНИЕ

EN100.00



Opsiyonel / Optional / По требованию  
EN100.00-06

EN100	c	c1	N	M	P	d	u	t	a	s
80/B14	5,5	4	80	100	120	19	21,8	6	45°	7
90/B14	5,5	4	95	115	140	24	27,3	8	45°	9
100-112/B14	5,5	3,5	110	130	160	28	31,3	8	45°	9
80/B5	5,5	4	130	165	200	19	21,8	6	45°	12
90/B5	5,5	4	130	165	200	24	27,3	8	45°	12
100-112/B5	5,5	4,5	180	215	250	28	31,3	8	45°	13