

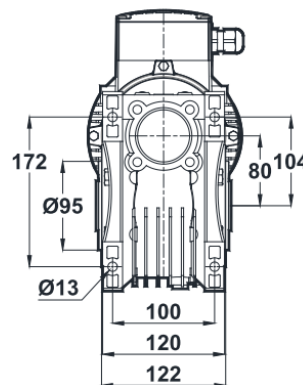
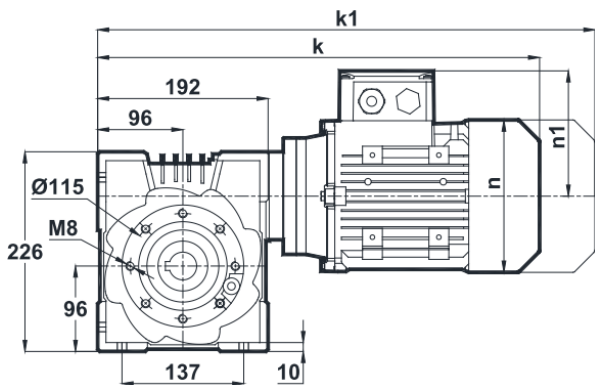


Вх. №: _____ от _____

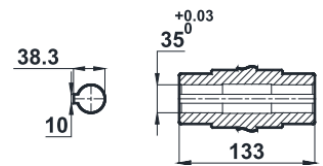
ТЕХНИЧЕСКОЕ ПРЕДЛОЖЕНИЕ

Червячный мотор-редуктор EV080.00-112M/4C

Мощность	Частота вращения выходного вала	Крутящий момент на выходном валу	Выходная мощность	Передаточное отношение	Допустимая радиальная нагрузка (выходной вал)	Коэффициент эксплуатации	Номинальный ток	Масса
$P_{\text{в}}$, кВт	n_2 , об/мин	M_2 , Нм	P_2 , кВт	i	F_{qam} Н	f_s	A	кг
4	97	329	3,36	15	2476	0,8	8,2	45,2
	110	304	3,51	13,25	2358	0,7		
	146	234	3,57	10	2345	1		
	195	174	3,56	7,5	2304	1,4		



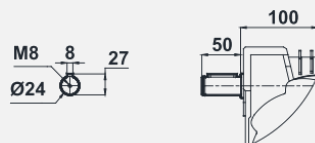
Размеры тихоходного вала



Размеры «к1» для электродвигателей с тормозом.

IEC B14 / B5	80	90S	90L	100L	112M
k	452.5	493.5	493.5	529	549.5
k1	545.5	597	597	637.5	654
n	155	176	176	193	215
n1	121	133	133	147	158

Удлиненный быстроходный вал (опция по требованию)



Позиция клемной коробки.



Подключение электродвигателя через фланец IEC B14.

Редукторы с электродвигателями типа «56» без вентилятора охлаждения, другие типы редукторов с вентилятором.

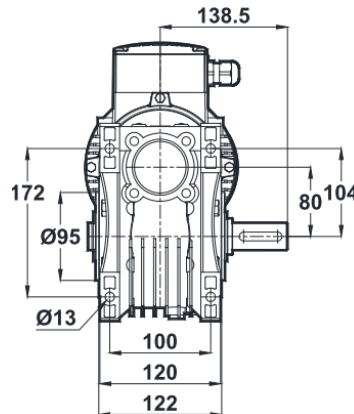
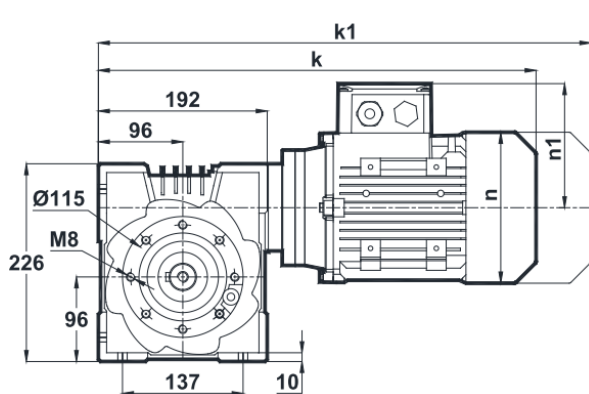


Вх. №: _____ от _____

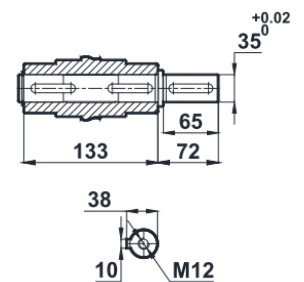
ТЕХНИЧЕСКОЕ ПРЕДЛОЖЕНИЕ

Червячный мотор-редуктор EV080.01-112M/4C

Мощность	Частота вращения выходного вала	Крутящий момент на выходном валу	Выходная мощность	Передаточное отношение	Допустимая радиальная нагрузка (выходной вал)	Коэффициент эксплуатации	Номинальный ток	Масса
$P_{\text{в}}$, кВт	n_2 , об/мин	M_2 , Нм	P_2 , кВт	i	F_{qam} Н	f_s	A	кг
4	97	329	3,36	15	2476	0,8	8,2	45,2
	110	304	3,51	13,25	2358	0,7		
	146	234	3,57	10	2345	1		
	195	174	3,56	7,5	2304	1,4		



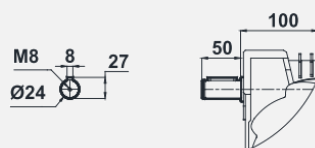
Размеры тихоходного вала



Размеры «k1» для электродвигателей с тормозом.

IEC B14 / B5	80	90S	90L	100L	112M
k	452.5	493.5	493.5	529	549.5
k1	545.5	597	597	637.5	654
n	155	176	176	193	215
n1	121	133	133	147	158

Удлиненный быстроходный вал (опция по требованию)



Позиция клемной коробки.



Подключение электродвигателя через фланец IEC B14.

Редукторы с электродвигателями типа «56» без вентилятора охлаждения, другие типы редукторов с вентилятором.

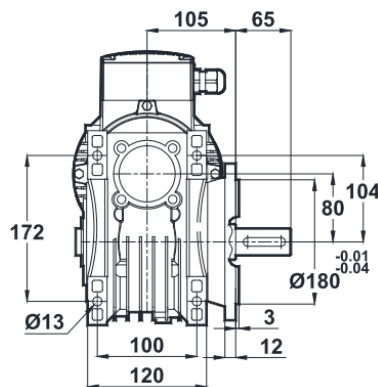
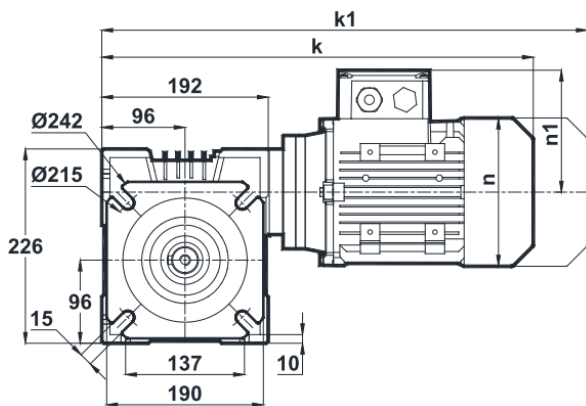


Вх. №: _____ от _____

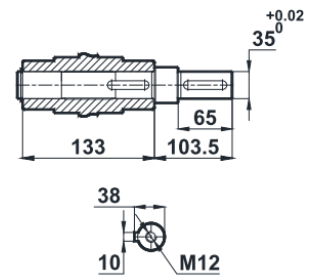
ТЕХНИЧЕСКОЕ ПРЕДЛОЖЕНИЕ

Червячный мотор-редуктор EV080.02-112M/4C

Мощность	Частота вращения выходного вала	Крутящий момент на выходном валу	Выходная мощность	Передаточное отношение	Допустимая радиальная нагрузка (выходной вал)	Коэффициент эксплуатации	Номинальный ток	Масса
$P_{\text{в}}$, кВт	n_2 , об/мин	M_2 , Нм	P_2 , кВт	i	F_{qam} Н	f_s	A	кг
4	97	329	3,36	15	2476	0,8	8,2	45,2
	110	304	3,51	13,25	2358	0,7		
	146	234	3,57	10	2345	1		
	195	174	3,56	7,5	2304	1,4		



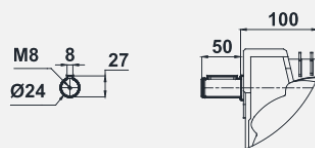
Размеры тихоходного вала



Размеры «к1» для электродвигателей с тормозом.

IEC B14 / B5	80	90S	90L	100L	112M
k	452.5	493.5	493.5	529	549.5
k1	545.5	597	597	637.5	654
n	155	176	176	193	215
n1	121	133	133	147	158

Удлиненный быстроходный вал (опция по требованию)



Позиция клемной коробки.



Подключение электродвигателя через фланец IEC B14.

Редукторы с электродвигателями типа «5б» без вентилятора охлаждения, другие типы редукторов с вентилятором.

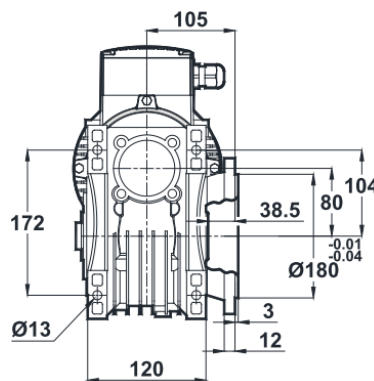
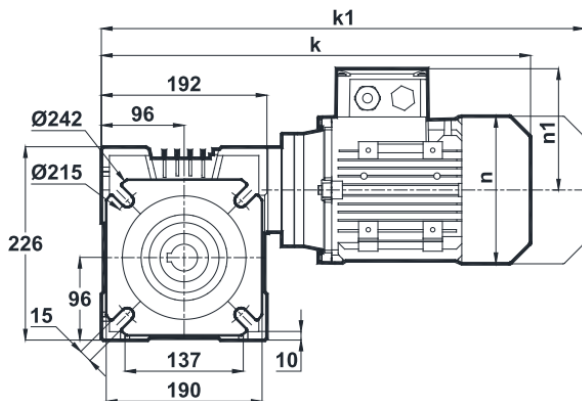


Вх. №: _____ от _____

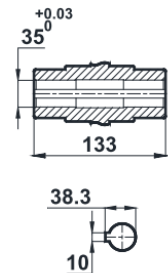
ТЕХНИЧЕСКОЕ ПРЕДЛОЖЕНИЕ

Червячный мотор-редуктор EV080.03-112M/4C

Мощность	Частота вращения выходного вала	Крутящий момент на выходном валу	Выходная мощность	Передаточное отношение	Допустимая радиальная нагрузка (выходной вал)	Коэффициент эксплуатации	Номинальный ток	Масса
$P_{в}$, кВт	n_2 , об/мин	M_2 , Нм	P_2 , кВт	i	F_{qam} Н	f_s	A	кг
4	97	329	3,36	15	2476	0,8	8,2	45,2
	110	304	3,51	13,25	2358	0,7		
	146	234	3,57	10	2345	1		
	195	174	3,56	7,5	2304	1,4		



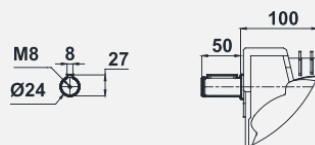
Размеры тихоходного вала



Размеры «к1» для электродвигателей с тормозом.

IEC B14 / B5	80	90S	90L	100L	112M
k	452.5	493.5	493.5	529	549.5
k1	545.5	597	597	637.5	654
n	155	176	176	193	215
n1	121	133	133	147	158

Удлиненный быстроходный вал (опция по требованию)



Позиция клемной коробки.



Подключение электродвигателя через фланец IEC B14.

Редукторы с электродвигателями типа «56» без вентилятора охлаждения, другие типы редукторов с вентилятором.

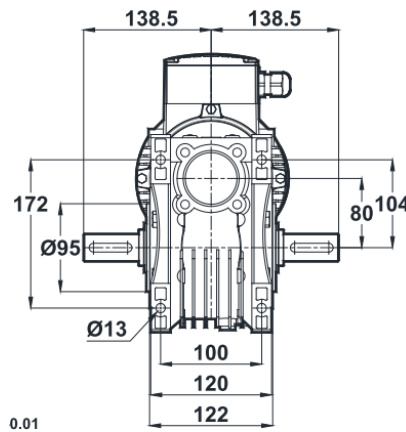
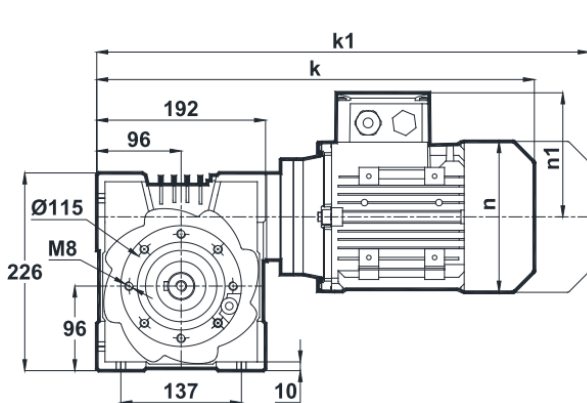


Вх. №: _____ от _____

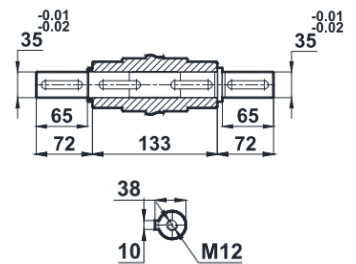
ТЕХНИЧЕСКОЕ ПРЕДЛОЖЕНИЕ

Червячный мотор-редуктор EV080.04-112M/4C

Мощность	Частота вращения выходного вала	Крутящий момент на выходном валу	Выходная мощность	Передаточное отношение	Допустимая радиальная нагрузка (выходной вал)	Коэффициент эксплуатации	Номинальный ток	Масса
$P_{\text{в}}$, кВт	n_2 , об/мин	M_2 , Нм	P_2 , кВт	i	F_{qam} Н	f_s	A	кг
4	97	329	3,36	15	2476	0,8	8,2	45,2
	110	304	3,51	13,25	2358	0,7		
	146	234	3,57	10	2345	1		
	195	174	3,56	7,5	2304	1,4		



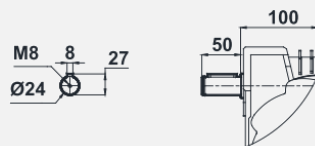
Размеры тихоходного вала



Размеры «k1» для электродвигателей с тормозом.

IEC B14 / B5	80	90S	90L	100L	112M
k	452.5	493.5	493.5	529	549.5
k1	545.5	597	597	637.5	654
n	155	176	176	193	215
n1	121	133	133	147	158

Удлинненный быстроходный вал (опция по требованию)



Позиция клемной коробки.



Подключение электродвигателя через фланец IEC B14.

Редукторы с электродвигателями типа «5б» без вентилятора охлаждения, другие типы редукторов с вентилятором.

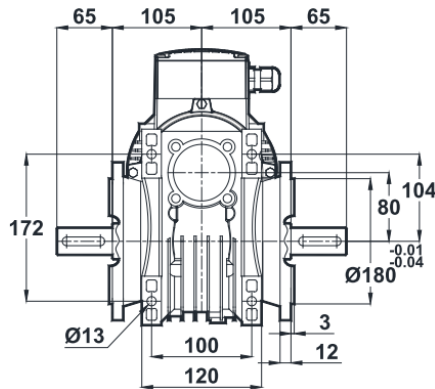
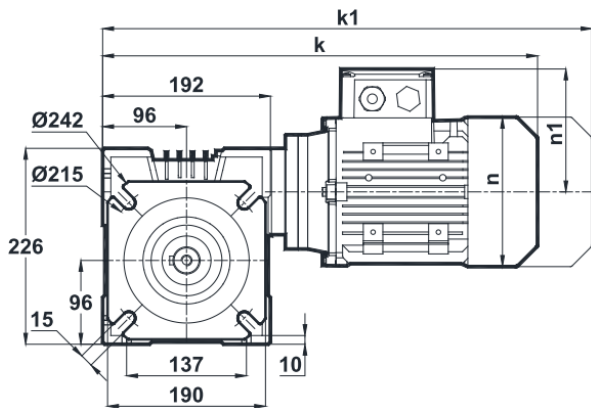


Вх. №: _____ от _____

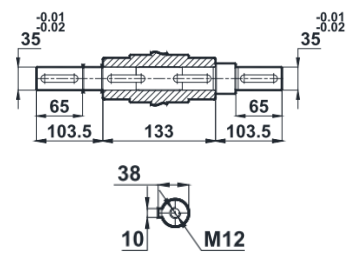
ТЕХНИЧЕСКОЕ ПРЕДЛОЖЕНИЕ

Червячный мотор-редуктор EV080.05-112M/4C

Мощность	Частота вращения выходного вала	Крутящий момент на выходном валу	Выходная мощность	Передаточное отношение	Допустимая радиальная нагрузка (выходной вал)	Коэффициент эксплуатации	Номинальный ток	Масса
P_2 , кВт	n_2 , об/мин	M_2 , Нм	P_2 , кВт	i	F_{qam} Н	f_s	A	кг
4	97	329	3,36	15	2476	0,8	8,2	45,2
	110	304	3,51	13,25	2358	0,7		
	146	234	3,57	10	2345	1		
	195	174	3,56	7,5	2304	1,4		



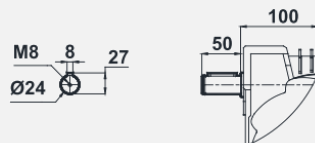
Размеры тихоходного вала



Размеры «к1» для электродвигателей с тормозом.

IEC B14 / B5	80	90S	90L	100L	112M
k	452.5	493.5	493.5	529	549.5
k1	545.5	597	597	637.5	654
n	155	176	176	193	215
n1	121	133	133	147	158

Удлиненный быстроходный вал (опция по требованию)



Позиция клемной коробки.



Подключение электродвигателя через фланец IEC B14.

Редукторы с электродвигателями типа «5б» без вентилятора охлаждения, другие типы редукторов с вентилятором.

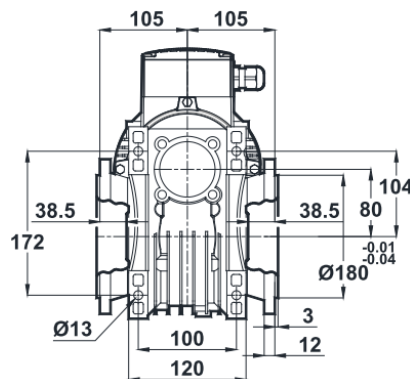
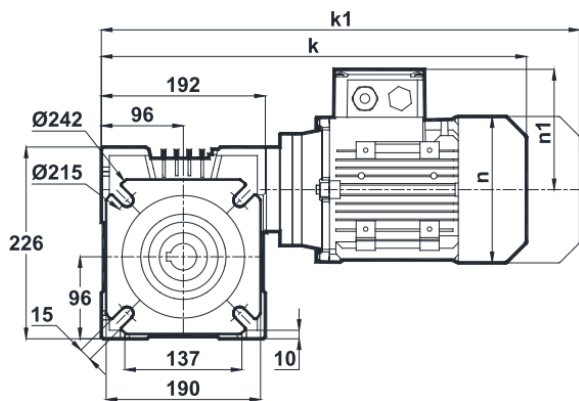


Вх. №: _____ от _____

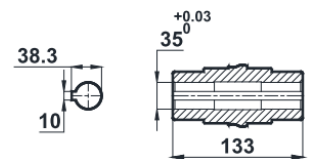
ТЕХНИЧЕСКОЕ ПРЕДЛОЖЕНИЕ

Червячный мотор-редуктор EV080.08-112M/4C

Мощность	Частота вращения выходного вала	Крутящий момент на выходном валу	Выходная мощность	Передаточное отношение	Допустимая радиальная нагрузка (выходной вал)	Коэффициент эксплуатации	Номинальный ток	Масса
$P_{\text{в}}$, кВт	n_2 , об/мин	M_2 , Нм	P_2 , кВт	i	F_{qam} Н	f_s	A	кг
4	97	329	3,36	15	2476	0,8	8,2	45,2
	110	304	3,51	13,25	2358	0,7		
	146	234	3,57	10	2345	1		
	195	174	3,56	7,5	2304	1,4		



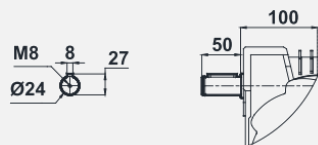
Размеры тихоходного вала



Размеры «k1» для электродвигателей с тормозом.

IEC B14 / B5	80	90S	90L	100L	112M
k	452.5	493.5	493.5	529	549.5
k1	545.5	597	597	637.5	654
n	155	176	176	193	215
n1	121	133	133	147	158

Удлиненный быстроходный вал (опция по требованию)



Позиция клемной коробки.



Подключение электродвигателя через фланец IEC B14.

Редукторы с электродвигателями типа «56» без вентилятора охлаждения, другие типы редукторов с вентилятором.