

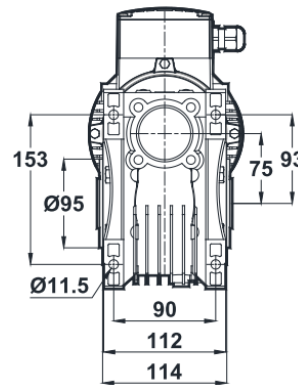
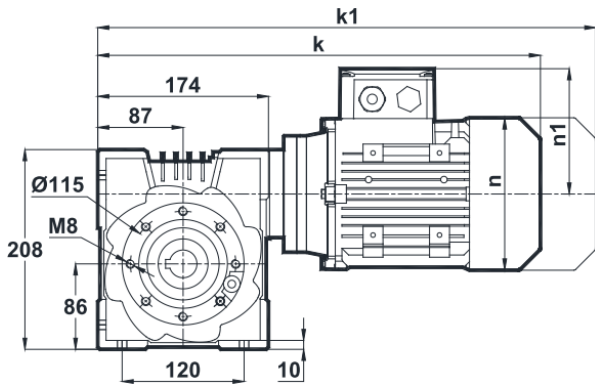


Вх. №: \_\_\_\_\_ от \_\_\_\_\_

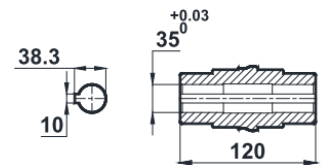
ТЕХНИЧЕСКОЕ ПРЕДЛОЖЕНИЕ

Червячный мотор-редуктор EV075.00-100L/4С

Мощность	Частота вращения выходного вала	Крутящий момент на выходном валу	Выходная мощность	Передаточное отношение	Допустимая радиальная нагрузка (выходной вал)	Коэффициент эксплуатации	Номинальный ток	Масса
$P_{\text{в}}$ , кВт	$n_2$ , об/мин	$M_2$ , Нм	$P_2$ , кВт	$i$	$F_{\text{qam}}$ Н	$f_s$	A	кг
3	97	250	2,53	15	3738	0,8	6,42	33,9
	145	175	2,65	10	3506	1,1		
	193	132	2,67	7,5	3333	1,4		



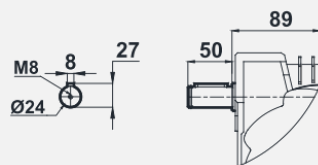
Размеры тихоходного вала



Размеры «к1» для электродвигателей с тормозом.

IEC B14 / B5	80	90S	90L	100L	112M
k	434.5	475.5	475.5	511	531.5
k1	527.5	579	579	619.5	636
n	155	176	176	193	215
n1	121	133	133	147	158

Удлиненный быстроходный вал (опция по требованию)



Позиция клемной коробки.



Подключение электродвигателя через фланец IEC B14.

Редукторы с электродвигателями типа «56» без вентилятора охлаждения, другие типы редукторов с вентилятором.

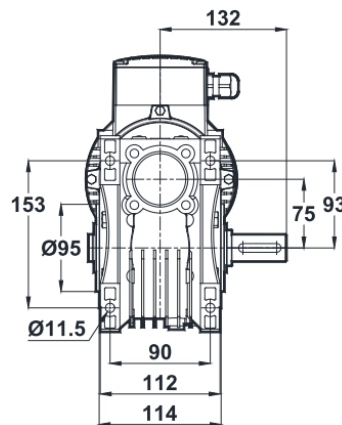
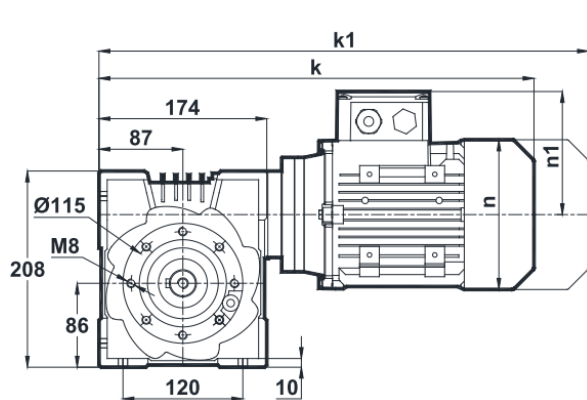


Вх. №: \_\_\_\_\_ от \_\_\_\_\_

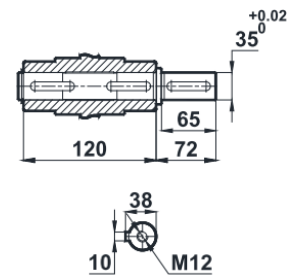
ТЕХНИЧЕСКОЕ ПРЕДЛОЖЕНИЕ

Червячный мотор-редуктор EV075.01-100L/4C

Мощность	Частота вращения выходного вала	Крутящий момент на выходном валу	Выходная мощность	Передаточное отношение	Допустимая радиальная нагрузка (выходной вал)	Коэффициент эксплуатации	Номинальный ток	Масса
$P_{\text{в}}$ , кВт	$n_2$ , об/мин	$M_2$ , Нм	$P_2$ , кВт	$i$	$F_{\text{qam}}$ Н	$f_s$	A	кг
3	97	250	2,53	15	3738	0,8	6,42	33,9
	145	175	2,65	10	3506	1,1		
	193	132	2,67	7,5	3333	1,4		



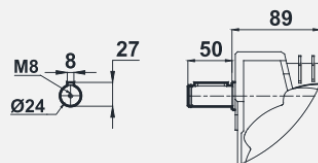
Размеры тихоходного вала



Размеры «k1» для электродвигателей с тормозом.

IEC B14 / B5	80	90S	90L	100L	112M
k	434.5	475.5	475.5	511	531.5
k1	527.5	579	579	619.5	636
n	155	176	176	193	215
n1	121	133	133	147	158

Удлиненный быстроходный вал (опция по требованию)



Позиция клемной коробки.



Подключение электродвигателя через фланец IEC B14.

Редукторы с электродвигателями типа «56» без вентилятора охлаждения, другие типы редукторов с вентилятором.

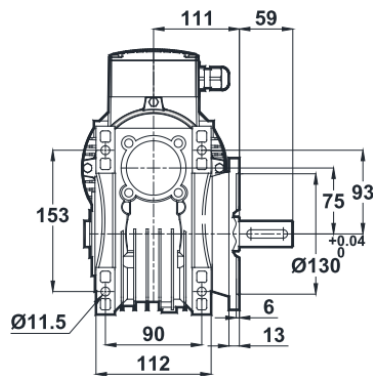
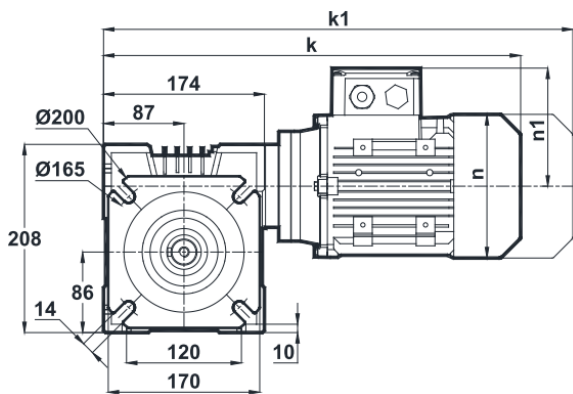


Вх. №: \_\_\_\_\_ от \_\_\_\_\_

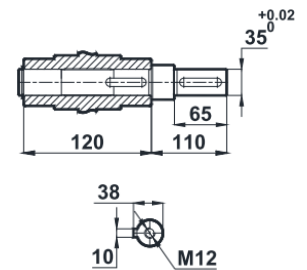
ТЕХНИЧЕСКОЕ ПРЕДЛОЖЕНИЕ

Червячный мотор-редуктор EV075.02-100L/4С

Мощность	Частота вращения выходного вала	Крутящий момент на выходном валу	Выходная мощность	Передаточное отношение	Допустимая радиальная нагрузка (выходной вал)	Коэффициент эксплуатации	Номинальный ток	Масса
$P_{\text{в}}$ , кВт	$n_2$ , об/мин	$M_2$ , Нм	$P_2$ , кВт	$i$	$F_{\text{qam}}$ Н	$f_s$	A	кг
3	97	250	2,53	15	3738	0,8	6,42	33,9
	145	175	2,65	10	3506	1,1		
	193	132	2,67	7,5	3333	1,4		



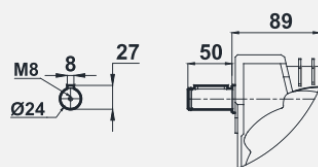
Размеры тихоходного вала



Размеры «k1» для электродвигателей с тормозом.

IEC B14 / B5	80	90S	90L	100L	112M
k	434.5	475.5	475.5	511	531.5
k1	527.5	579	579	619.5	636
n	155	176	176	193	215
n1	121	133	133	147	158

Удлинненный быстроходный вал (опция по требованию)



Позиция клемной коробки.



Подключение электродвигателя через фланец IEC B14.

Редукторы с электродвигателями типа «56» без вентилятора охлаждения, другие типы редукторов с вентилятором.

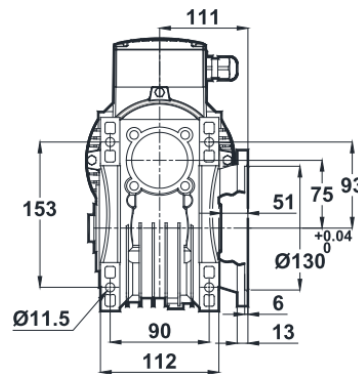
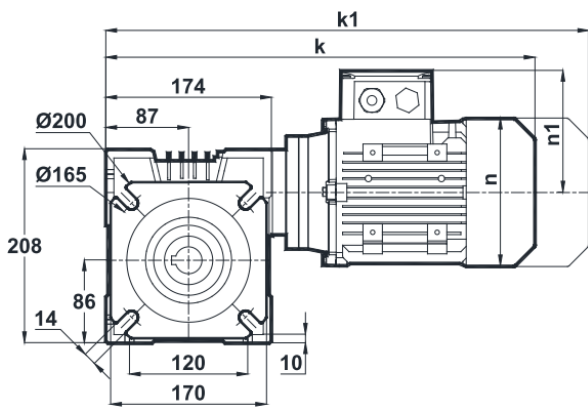


Вх. №: \_\_\_\_\_ от \_\_\_\_\_

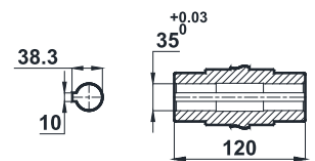
ТЕХНИЧЕСКОЕ ПРЕДЛОЖЕНИЕ

Червячный мотор-редуктор EV075.03-100L/4С

Мощность	Частота вращения выходного вала	Крутящий момент на выходном валу	Выходная мощность	Передаточное отношение	Допустимая радиальная нагрузка (выходной вал)	Коэффициент эксплуатации	Номинальный ток	Масса
$P_{\text{в}}$ , кВт	$n_2$ , об/мин	$M_2$ , Нм	$P_2$ , кВт	$i$	$F_{\text{qam}}$ Н	$f_s$	A	кг
3	97	250	2,53	15	3738	0,8	6,42	33,9
	145	175	2,65	10	3506	1,1		
	193	132	2,67	7,5	3333	1,4		



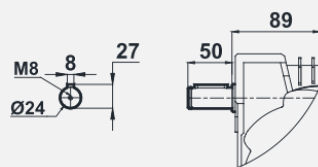
Размеры тихоходного вала



Размеры «k1» для электродвигателей с тормозом.

IEC B14 / B5	80	90S	90L	100L	112M
k	434.5	475.5	475.5	511	531.5
k1	527.5	579	579	619.5	636
n	155	176	176	193	215
n1	121	133	133	147	158

Удлиненный быстроходный вал (опция по требованию)



Позиция клемной коробки.



Подключение электродвигателя через фланец IEC B14.

Редукторы с электродвигателями типа «56» без вентилятора охлаждения, другие типы редукторов с вентилятором.

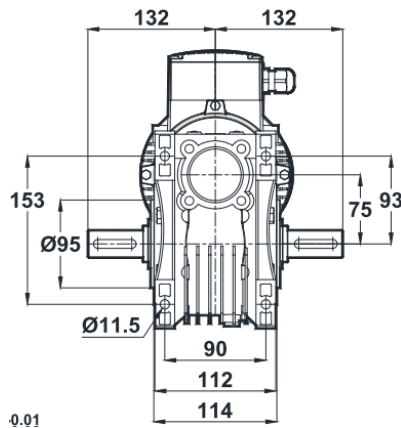
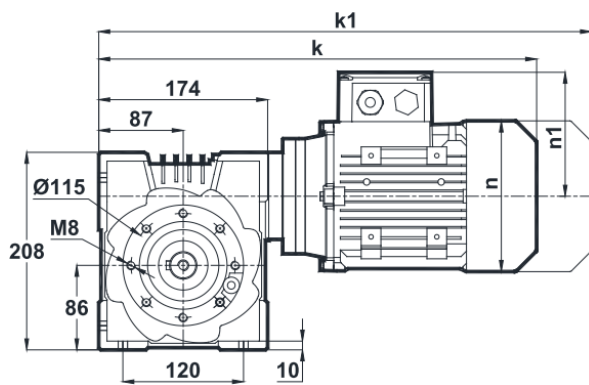


Вх. №: \_\_\_\_\_ от \_\_\_\_\_

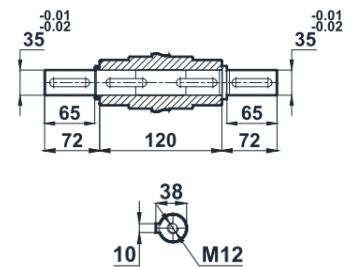
ТЕХНИЧЕСКОЕ ПРЕДЛОЖЕНИЕ

Червячный мотор-редуктор EV075.04-100L/4С

Мощность	Частота вращения выходного вала	Крутящий момент на выходном валу	Выходная мощность	Передаточное отношение	Допустимая радиальная нагрузка (выходной вал)	Коэффициент эксплуатации	Номинальный ток	Масса
$P_{\text{в}}$ , кВт	$n_2$ , об/мин	$M_2$ , Нм	$P_2$ , кВт	$i$	$F_{\text{qam}}$ Н	$f_s$	A	кг
3	97	250	2,53	15	3738	0,8	6,42	33,9
	145	175	2,65	10	3506	1,1		
	193	132	2,67	7,5	3333	1,4		



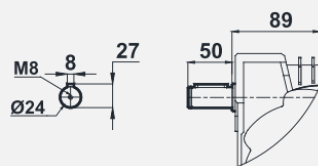
Размеры тихоходного вала



Размеры «k1» для электродвигателей с тормозом.

IEC B14 / B5	80	90S	90L	100L	112M
k	434.5	475.5	475.5	511	531.5
k1	527.5	579	579	619.5	636
n	155	176	176	193	215
n1	121	133	133	147	158

Удлинненный быстроходный вал (опция по требованию)



Позиция клемной коробки.



Подключение электродвигателя через фланец IEC B14.

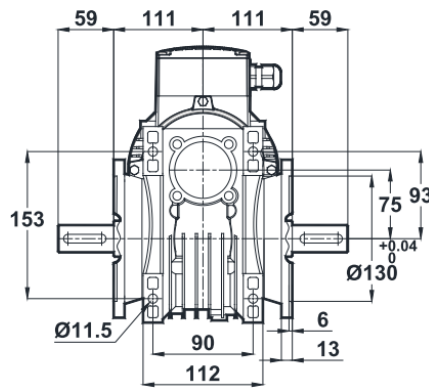
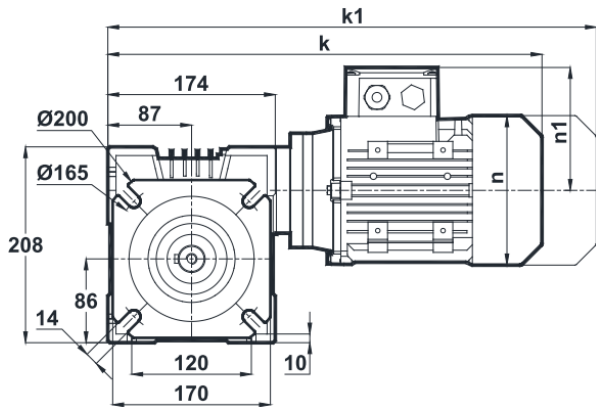
Редукторы с электродвигателями типа «56» без вентилятора охлаждения, другие типы редукторов с вентилятором.

Вх. №: \_\_\_\_\_ от \_\_\_\_\_

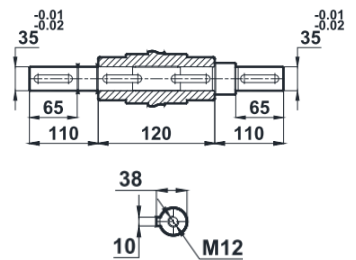
ТЕХНИЧЕСКОЕ ПРЕДЛОЖЕНИЕ

Червячный мотор-редуктор EV075.05-100L/4C

Мощность	Частота вращения выходного вала	Крутящий момент на выходном валу	Выходная мощность	Передаточное отношение	Допустимая радиальная нагрузка (выходной вал)	Коэффициент эксплуатации	Номинальный ток	Масса
$P_{\text{в}}$ , кВт	$n_2$ , об/мин	$M_2$ , Нм	$P_2$ , кВт	$i$	$F_{\text{qam}}$ Н	$f_s$	A	кг
3	97	250	2,53	15	3738	0,8	6,42	33,9
	145	175	2,65	10	3506	1,1		
	193	132	2,67	7,5	3333	1,4		



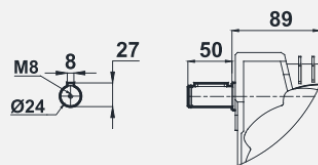
Размеры тихоходного вала



Размеры «к1» для электродвигателей с тормозом.

IEC B14 / B5	80	90S	90L	100L	112M
k	434.5	475.5	475.5	511	531.5
k1	527.5	579	579	619.5	636
n	155	176	176	193	215
n1	121	133	133	147	158

Удлиненный быстроходный вал (опция по требованию)



Позиция клемной коробки.



Подключение электродвигателя через фланец IEC B14.

Редукторы с электродвигателями типа «56» без вентилятора охлаждения, другие типы редукторов с вентилятором.

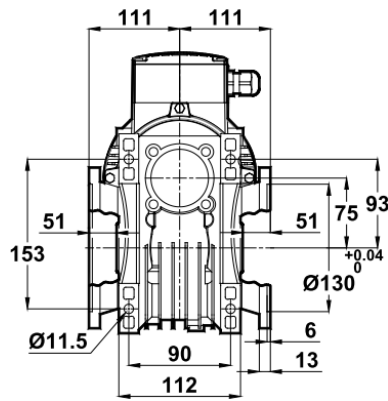
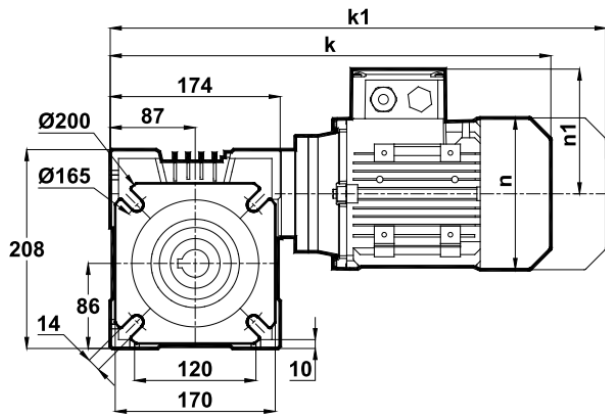


Вх. №: \_\_\_\_\_ от \_\_\_\_\_

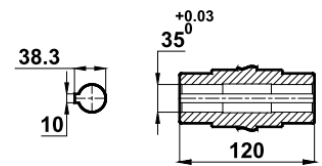
ТЕХНИЧЕСКОЕ ПРЕДЛОЖЕНИЕ

Червячный мотор-редуктор EV075.08-100L/4С

Мощность	Частота вращения выходного вала	Крутящий момент на выходном валу	Выходная мощность	Передаточное отношение	Допустимая радиальная нагрузка (выходной вал)	Коэффициент эксплуатации	Номинальный ток	Масса
$P_{\text{в}}$ , кВт	$n_2$ , об/мин	$M_2$ , Нм	$P_2$ , кВт	$i$	$F_{\text{qam}}$ Н	$f_s$	A	кг
3	97	250	2,53	15	3738	0,8	6,42	33,9
	145	175	2,65	10	3506	1,1		
	193	132	2,67	7,5	3333	1,4		



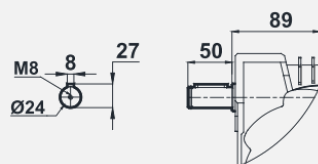
Размеры тихоходного вала



Размеры «к1» для электродвигателей с тормозом.

IEC B14 / B5	80	90S	90L	100L	112M
k	434.5	475.5	475.5	511	531.5
k1	527.5	579	579	619.5	636
n	155	176	176	193	215
n1	121	133	133	147	158

Удлиненный быстроходный вал (опция по требованию)



Позиция клемной коробки.



Подключение электродвигателя через фланец IEC B14.

Редукторы с электродвигателями типа «56» без вентилятора охлаждения, другие типы редукторов с вентилятором.